

令和8年度
都城オープン大会

令和8年4月12日(日)
早水体育文化センター サブアリーナ
主催:都城市バドミントン協会

【競技上の注意】

1. 公益財団法人日本バドミントン協会現行の競技規則、及び以下に記載されている本大会の規定により行う。その他の事由については、本部にて協議する事とする。
2. **試合の得点は、予選・決勝トーナメント共に15点3ゲーム（延長ゲームなし）とします。**
※男子Aクラスシングルス、女子シングルスは全て21点3ゲーム（延長ゲームなし）でおこないます。
3. 本大会予選及び総当りについては、次の結果をもって順位を決定する。
① 勝ち試合数の多いもの。②ゲーム得失差の大きいもの。③総得失点差の大きいもの。
④上記3項目が同数の場合は、直接対戦時の勝者
4. 主審、線審は第一試合開始時の試合のみ協会側より各チームへ割り当てをします。
その後は**敗者が主審と点数板、勝者が線審**をおこなってください。
※決勝トーナメントより、敗者が主審と点数板、対戦チームから1名ずつ線審を担当してください。
ただし、決勝戦、3位決定戦実施後に試合がある場合は**敗者が主審と点数板、勝者が線審を行います。**
5. 日本バドミントン協会検定合格品を着用を心がけてください。
但し、勝ち上がりなどにより着替えが不足する場合や、その他の事由によりユニフォームを着用できない場合には、相手に不快感を与えない服装を心掛けてください。
競技中の服装は、検定合格品規格のシャツと短パンを着用してください。（長ズボンは認めません）
6. 試合球は本部から試合開始時に2個支給し、3個目からはセミシャトルを支給します。
7. チェンジエンド時の給水は認める。尚、今大会のチェンジエンド時は全て60秒以内とします。
ストップウォッチは用意していませんので主審の判断で速やかにゲームを進行して下さい。
8. アリーナでの飲食（ガム含む）は禁止とする。
ただし出場選手の試合間の給水は除く、ステージ及び観覧席についてはこの限りではありません。
9. コートに水滴等（飲料水、汗）を落とした場合は、各自でタオル、モップ等を用い確実に拭き取る
こと。※試合中も汗等の拭き取りを認めます。主審、対戦相手の許可を得て実施されてください。
10. 試合が終わった後のスコアシートは、その試合の**敗者**が速やかに本部へ持って行く事。
※スコアシートと勝者サインが合っているか確認をお願いします。
11. 応援、アドバイスにおいてはコートサイドからも認めますが、試合中の選手、対戦相手、会場内の方に不快な思いをさせないよう節度ある行動、応援、アドバイスを心掛けて下さい。
12. シングルスや決勝トーナメントは、線審や得点板が不足します。協力をお願いいたします。

【会場使用上の注意】

1. 上履きと下履きの区別を徹底して下さい。
2. ゴミは各団体・個人で責任をもって持ち帰る様にして下さい。
3. 喫煙については、敷地内全面禁煙となります。必ず守るようお願いいたします。
4. 貴重品等の保管には十分気をつけて下さい。体育館内での貴重品等の盗難・紛失に関して協会は責任を負いません。また、会場を出る際には忘れ物のない様、再度確認を行う様にして下さい。

主審コート割り振り			
1コート 富永/若林 (M6)	2コート 斎藤/山之内 (B-RAVE)	3コート 川野/上野 (BADOZARU)	4コート 松本/主税 (高城高校)
大畑/守屋 (My Hair is Bado)	深見/吉川 (ネクストステップ)	有川/時任 (ビックマックセット)	久保/市来 (FBI連合)
5コート 日高/葛島 (高城高校)	6コート 中島/船間 (中島組)	7コート 小橋/山崎 (都城農業高校)	8コート 平見/重吉 (聖ドミニコ学園)
川野/嶽野 (都城泉ヶ丘高校)	森山/中西 (都城高専)	瀬戸口/黒田 (都城西/WINDHOLL)	原村/中田 (都城泉ヶ丘高校)

コートNO. 開始時刻	1	2	3	4	5	6	7	8
08:45	開 会 式							
09:00~ 09:20	1 DMS A 1	2 DMS A 2	3 DMS B 1	4 DMS C 1	5 CDMD A 1	6 CDMD B 1	7 CDMD C 1	8 CDMD D 1
09:20~ 09:40	9 CDMD E 1	10 CDWD A 1	11 CDWD A 2	12 CDWD B 1	13 CMS A 1	14 CMS A 2	15 CMS B 1	16 CMS B 2
09:40~ 10:00	17 BMD A 1	18 BMD B 1	19 BMD C 1	20 BMD D 1	21 BMD E 1	22 ABWD A 1	23 ABWD A 2	24 ABWD B 1
10:00~ 10:20	25 ABWD B 2	26 BMS A 1	27 BMS B 1	28 BMS C 1	29 BMS D 1	30 WS A 1	31 WS A 2	32 AMD A 1
10:20~ 10:40	33 AMD A 2	34 AMD B 1	35 AMD B 2	36 AMS A 1	37 AMS A 2	38 DMS A 3	39 DMS A 4	40 DMS B 2
10:40~ 11:00	41 DMS C 2	42 CDMD A 2	43 CDMD B 2	44 CDMD C 2	45 CDMD D 2	46 CDMD E 2	47 CDWD A 3	48 CDWD A 4
11:00~ 11:20	49 CDWD B 2	50 CMS A 3	51 CMS A 4	52 CMS B 3	53 CMS B 4	54 BMD A 2	55 BMD B 2	56 BMD C 2
11:20~ 11:40	57 BMD D 2	58 BMD E 2	59 ABWD A 3	60 ABWD A 4	61 ABWD B 3	62 ABWD B 4	63 BMS A 2	64 BMS B 2
11:40~ 12:00	65 BMS C 2	66 BMS D 2	67 WS A 3	68 WS A 4	69 AMD A 3	70 AMD A 4	71 AMD B 3	72 AMD B 4
12:00~ 12:20	73 AMS A 3	74 AMS A 4	75 DMS A 5	76 DMS A 6	77 DMS B 3	78 DMS C 3	79 CDMD A 3	80 CDMD B 3
12:20~ 12:40	81 CDMD C 3	82 CDMD D 3	83 CDMD E 3	84 CDWD A 5	85 CDWD A 6	86 CDWD B 3	87 CMS A 5	88 CMS A 6

コートNO. 開始時刻	1	2	3	4	5	6	7	8
12:20～ 12:40	81 CDMD C 3	82 CDMD D 3	83 CDMD E 3	84 CDWD A 5	85 CDWD A 6	86 CDWD B 3	87 CMS A 5	88 CMS A 6
12:40～ 13:00	89 CMS B 5	90 CMS B 6	91 BMD A 3	92 BMD B 3	93 BMD C 3	94 BMD D 3	95 BMD E 3	96 ABWD A 5
13:00～ 13:20	97 ABWD A 6	98 ABWD B 5	99 ABWD B 6	100 BMS A 3	101 BMS B 3	102 BMS C 3	103 BMS D 3	104 WS A 5
13:20～ 13:40	105 WS A 6	106 AMD A 5	107 AMD A 6	108 AMD B 5	109 AMD B 6	110 AMS A 5	111 AMS A 6	112 DMS 1
13:40～ 14:00	113 DMS 2	114 CDMD 1	115 CDMD 2	116 CDWD 1	117 CDWD 2	118 CMS 1	119 CMS 2	120 BMD 1
14:00～ 14:20	121 BMD 2	122 ABWD 1	123 ABWD 2	124 BMS 1	125 BMS 2	126 BMS 3	127 BMS 4	128 AMD 1
14:20～ 14:40	129 AMD 2	130 DMS 3	131 DMS 4	132 CDMD 3	133 CDMD 4	134 CDMD 5	135 CDMD 6	136 CDWD 3
14:40～ 15:00	137 CDWD 4	138 CMS 3	139 CMS 4	140 BMD 3	141 BMD 4	142 BMD 5	143 BMD 6	144 ABWD 3
15:00～ 15:20	145 ABWD 4	146 BMS 5	147 BMS 6	148 AMD 3	149 AMD 4	150 DMS 5	151 DMS 6	152 CDMD 7
15:20～ 15:40	153 CDMD 8	154 BMD 7	155 BMD 8	156 BMS 7	157 BMS 8			
15:40～ 16:00	158 CDMD 9	159 CDMD 10	160 BMD 9	161 BMD 10				

試合の進行状況によってはコート数を変更する場合がございますのでご了承ください。

全ての試合が終了次第、片付けを実施し表彰式になります。

15点×3ゲーム(延長ゲームなし)

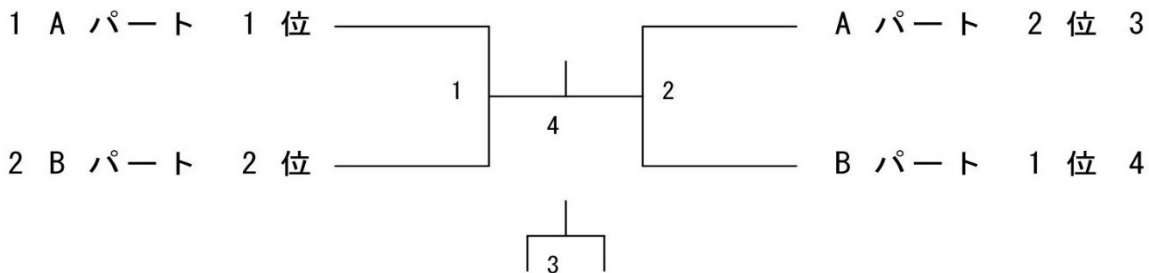
A級男子複(AMD)

※1位・2位 決勝T進出

Aパート	富永 若林	大畑 守屋	齋藤 山之内	深見 吉川	勝点	勝ゲーム	負ゲーム	勝敗	順位
富永 聖麻(M6)	/		5	3	1				
若林 亮汰(M6)									
大畑 成矢(My Hair)					2	4			
守屋 将太(My Hair)									
齋藤 晃二(B-RAVE)						6			
山之内 佳司(B-RAVE)									
深見 一智(ネクストステッ)									
吉川 隼史(ネクストステッ)									

Bパート	川野 上野	有川 時任	松本 主税	久保 市来	勝点	勝ゲーム	負ゲーム	勝敗	順位
川野 慎也(BADOZAR)	/		5	3	1				
上野 滉季(BADOZAR)									
有川 春輝(ビックマックセ)					2	4			
時任 応季(ビックマックセ)									
松本 凌汰(高城高校)						6			
主税 陸人(高城高校)									
久保 貴将(FBI連合)									
市来 優弥(FBI連合)									

A級男子複(AMD)・決勝トーナメント



21点×3ゲーム(延長ゲームなし)

A級男子単(AMS)

Aパート	松浦 哲也	甲斐 健太	小橋 秀翔	日高 音哉	勝点	勝ゲーム	負ゲーム	勝敗	順位
松浦 哲也(K&S)	/		5	3	1				
甲斐 健太(FBI連合)				2	4				
小橋 秀翔(都城農業高校)						6			
日高 音哉(高城高校)									

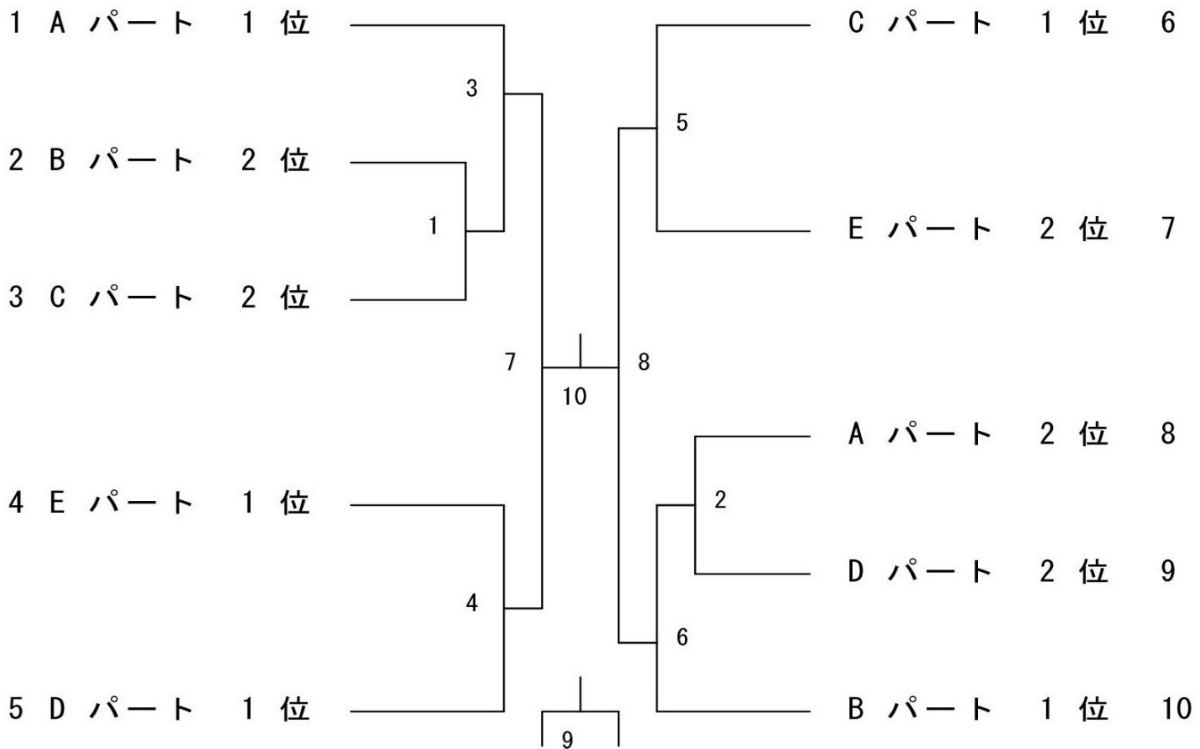
15点×3ゲーム(延長ゲームなし)

B級男子複(BMD)

※1位・2位 決勝T進出

Aパート	ファン 森山	久保 新村	村山 森山	勝点	勝ゲーム	負ゲーム	勝 敗	順位
ファン・ジャン・ナム(ネク) 森山 朋樹(ネクストステッ)			3 1					
久保 愛里(コレクト) 新村 博也(コレクト)				2				
村山 丈(都城農業高校) 森山 大夢(都城農業高校)								
Bパート	勝田 平井	兒島 宮迫	竹内 櫻木	勝点	勝ゲーム	負ゲーム	勝 敗	順位
勝田 大介(牧園クラブ) 平井 昌子(牧園クラブ)			3 1					
兒島 立樹(中島組) 宮迫 花(中島組)				2				
竹内 諭崇(K&S) 櫻木 翔(K&S)								
Cパート	石塚 田底	原 宇 谷口	谷口 黒田	勝点	勝ゲーム	負ゲーム	勝 敗	順位
石塚 公勝(石塚クラブ) 田底 ゆいな(石塚クラブ)			3 1					
原 宇宙之介(訪問看護ST) 谷口 隆太(訪問看護ST優)				2				
谷口 勝平(WINDHOL) 黒田 遙斗(WINDHOL)								
Dパート	川野 嶽野	土田 西元	重吉 山本	勝点	勝ゲーム	負ゲーム	勝 敗	順位
川野 誠悟(都城泉ヶ丘高校) 嶽野 暖人(都城泉ヶ丘高校)			3 1					
土田 篤(コレクト) 西元 頌二(コレクト)				2				
重吉 毅士(ネクストステッ) 山本 英樹(ネクストステッ)								
Eパート	森 悠 大岩根	中村 松田	室屋 長崎	勝点	勝ゲーム	負ゲーム	勝 敗	順位
森 悠月(BRAVE) 大岩根 月(BRAVE)			3 1					
中村 浩平(コレクト) 松田 孝太郎(コレクト)				2				
室屋 英人(シャトルフレン) 長崎 千鶴(シャトルフレン)								

B級男子複(BMD)・決勝トーナメント



15点×3ゲーム(延長ゲームなし)

B級男子単(BMS)

※1位・2位 決勝T進出

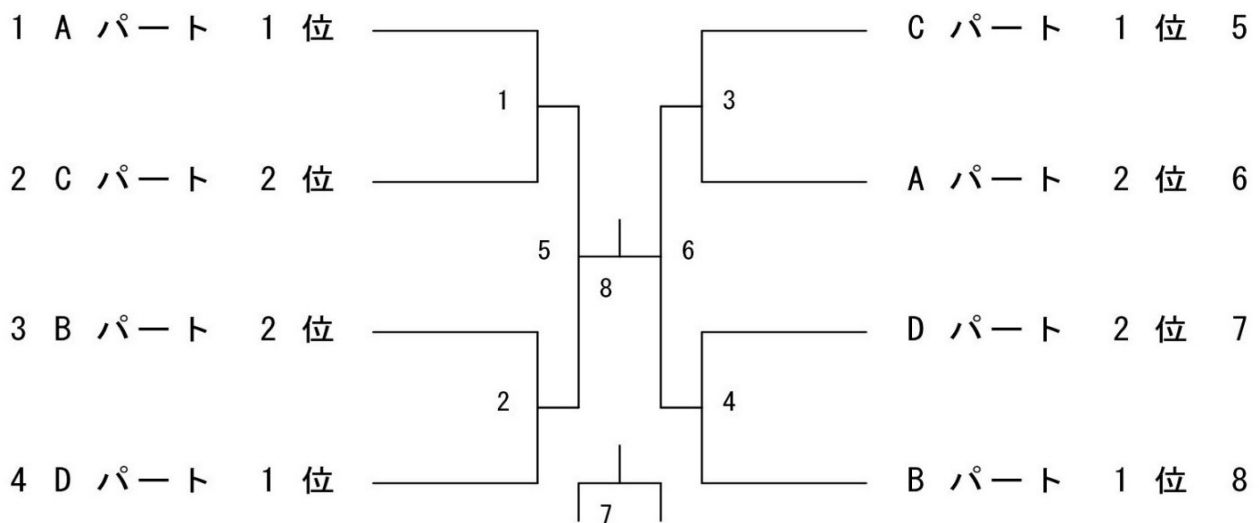
Aパート	小屋 大貴	中西 瑠宝	葛島 優斗	勝点	勝ゲーム	負ゲーム	勝 敗	順位
小屋 大貴(志布志クラブ)	/		3 1					
中西 瑠宝(都城高専)		/	2					
葛島 優斗(高城高校)			/					

Bパート	中島 大和	森 康 太	布花原 怜央	勝点	勝ゲーム	負ゲーム	勝 敗	順位
中島 大和(中島組)	/		3 1					
森 康太(ネクストステップ)		/	2					
布花原 怜央(高城高校)			/					

Cパート	船間 康太	瀬戸口 絆	堤 厚 哉	勝点	勝ゲーム	負ゲーム	勝 敗	順位
船間 康太(中島組)		3	1					
瀬戸口 絆(都城西高校)			2					
堤 厚哉(ヨッシークラブ)								

Dパート	上木原 佑	山崎 蒼斗	古川 慧人	勝点	勝ゲーム	負ゲーム	勝 敗	順位
上木原 佑(石塚クラブ)		3	1					
山崎 蒼斗(都城農業高校)			2					
古川 慧人(高城高校)								

B級男子単(BMS)・決勝トーナメント



15点×3ゲーム(延長ゲームなし)

C D級男子複(CDMD)

※1位・2位 決勝T進出

Aパート	出水 藤内	有川 吉田	高野 河野	勝点	勝ゲーム	負ゲーム	勝 敗	順位
出水 琳太郎(FBI連合) 藤内 沙耶(FBI連合)		3	1					
有川 正一(三股チャレンジ) 吉田 優介(三股チャレンジ)			2					
高野 恵資(都城西高校) 河野 太一(都城西高校)								

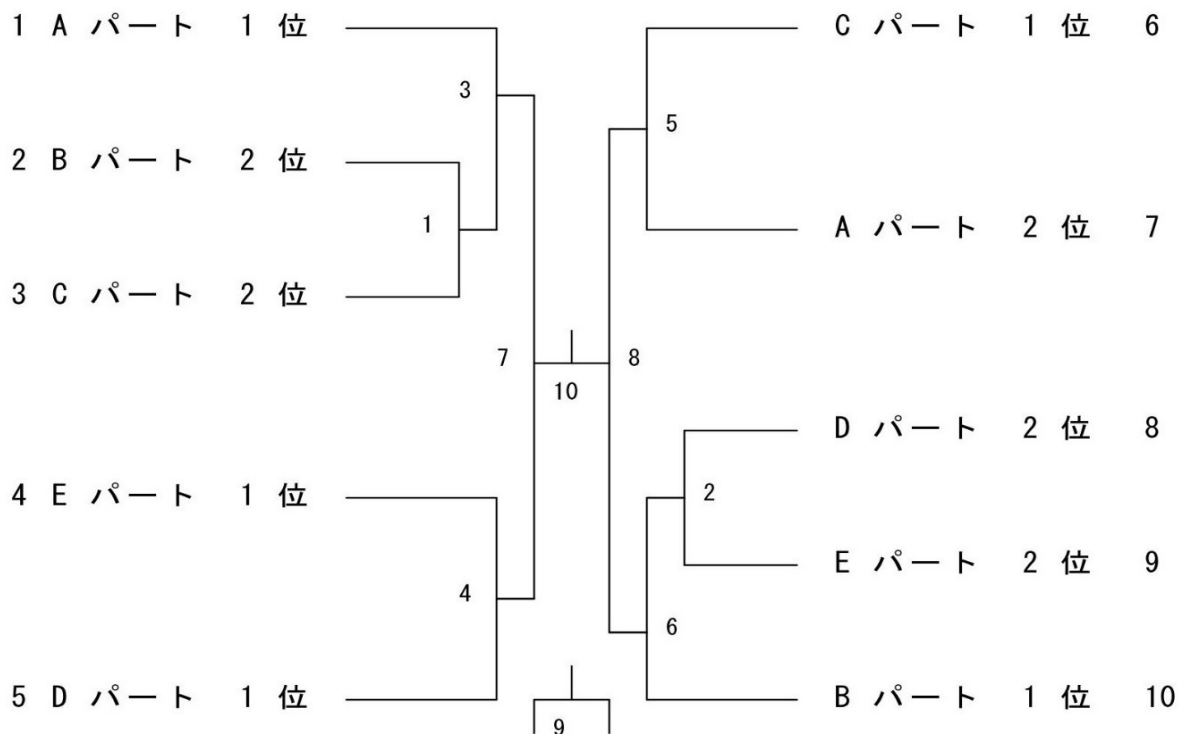
Bパート	有村 松寄	川東 川東	谷口 山崎	勝点	勝ゲーム	負ゲーム	勝 敗	順位
有村 毅(インフィニティ) 松寄 杏夏(インフィニティ)		3	1					
川東 広宣(チームi) 川東 美香(チームi)			2					
谷口 湊(都城泉ヶ丘高校) 山崎 大輔(都城泉ヶ丘高校)								

Cパート	今泉 古藤	高野 淵之上	平井 岩下	勝点	勝ゲーム	負ゲーム	勝 敗	順位
今泉 航洋(コレクト) 古藤 倫子(コレクト)		3	1					
高野 寿規(都城泉ヶ丘高校) 淵之上 旺亮(都城泉ヶ丘高)			2					
平井 優心(中島組) 岩下 輝哉(中島組)								

Dパート	竹下 山領	土原 脇田	丸山 原田	勝点	勝ゲーム	負ゲーム	勝 敗	順位
竹下 駿佑(PLUME) 山領 一憲(PLUME)		3	1					
土原 正次(訪問看護ST優) 脇田 健(訪問看護ST優和)			2					
丸山 僚大(都城西高校) 原田 和真(都城西高校)								

Eパート	大浦 西森	水口 山領	柳田 山崎	勝点	勝 ^{ゲーム} -ム	負 ^{ゲーム} -ム	勝 敗	順位
大浦 直哉 (FBI連合) 西森 祥大 (FBI連合)	/		3 1					
水口 雄介 (PLUME) 山領 愛 (PLUME)			2					
柳田 篤志 (梅北バド会) 山崎 悦男 (梅北バド会)								

C D級男子複 (CDMD) ・決勝トーナメント



15点×3ゲーム(延長ゲームなし)

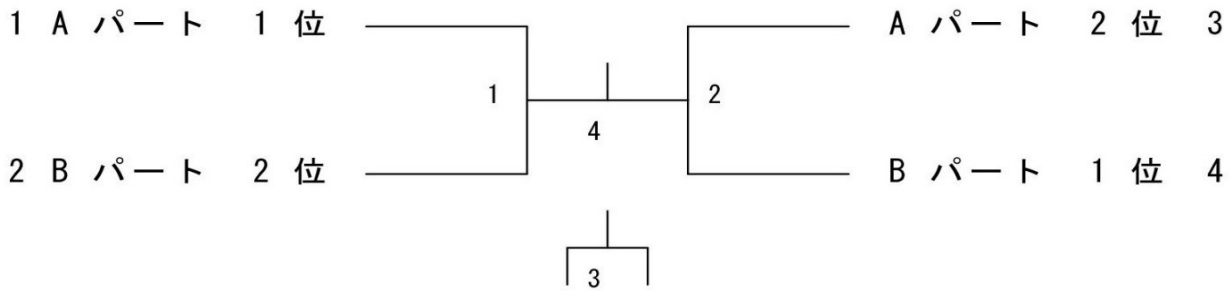
C級男子単 (CMS)

※1位・2位 決勝T進出

Aパート	毛野 公貴	若水 仁	下村 直也	長尾 琉生	勝点	勝 ^{ゲーム} -ム	負 ^{ゲーム} -ム	勝 敗	順位
毛野 公貴 (中島組)	/		5 3	1					
若水 仁 (志布志クラブ)			2	4					
下村 直也 (ネクストステッ)				6					
長尾 琉生 (都城泉ヶ丘高校)									

Bパート	神宮寺 楓真	関師 翼	松山 祐哉	矢野 輝星	勝点	勝 ^{ゲーム} -ム	負 ^{ゲーム} -ム	勝 敗	順位
神宮寺 楓真 (中島組)	/		5 3	1					
関師 翼 (志布志クラブ)			2	4					
松山 祐哉 (ユアプラン)				6					
矢野 輝星 (ネクストステッ)									

C級男子単 (CMS) ・ 決勝トーナメント



15点×3ゲーム(延長ゲームなし)

D級男子単 (DMS)

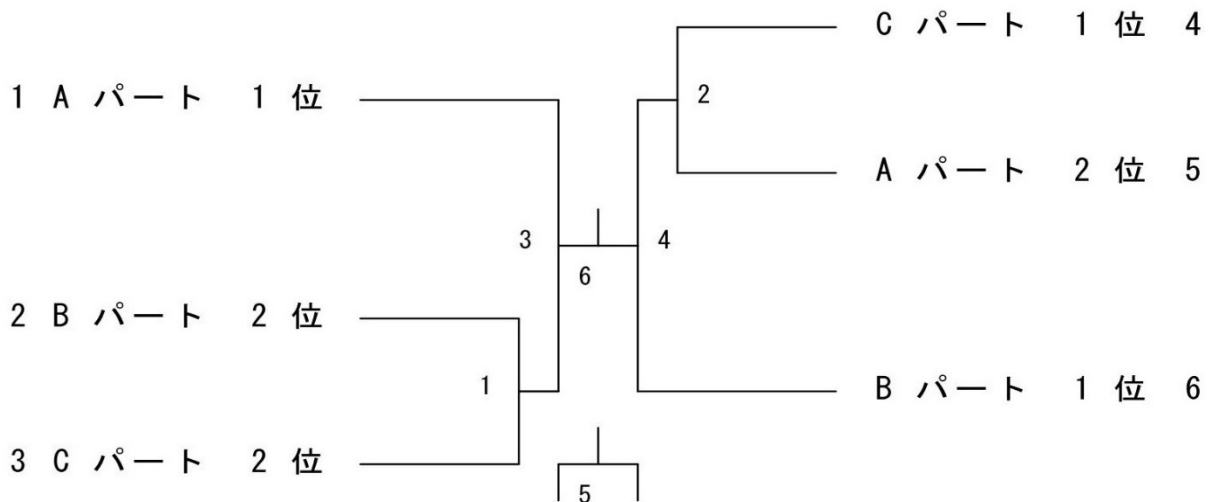
※1位・2位 決勝T進出

Aパート	川野 蒼斗	坂元 稜空	下村 歩澄	加藤 瑛太	勝点	勝ゲーム	負ゲーム	勝 敗	順位
川野 蒼斗(中島組)			5	3	1				
坂元 稜空(都城泉ヶ丘高校)				2	4				
下村 歩澄(都城高専)					6				
加藤 瑛太(都城泉ヶ丘高校)									

Bパート	永峰 絢平	吉川 誠晃	馬場 琉司	勝点	勝ゲーム	負ゲーム	勝 敗	順位
永峰 絢平(都城泉ヶ丘高校)			3	1				
吉川 誠晃(都城高専)				2				
馬場 琉司(都城泉ヶ丘高校)								

Cパート	福岡 亮輔	田中 桜華	林 優真	勝点	勝ゲーム	負ゲーム	勝 敗	順位
福岡 亮輔(中島組)			3	1				
田中 桜華(STAND U)				2				
林 優真(都城泉ヶ丘高校)								

D級男子単 (DMS) ・ 決勝トーナメント



15点×3ゲーム(延長ゲームなし)

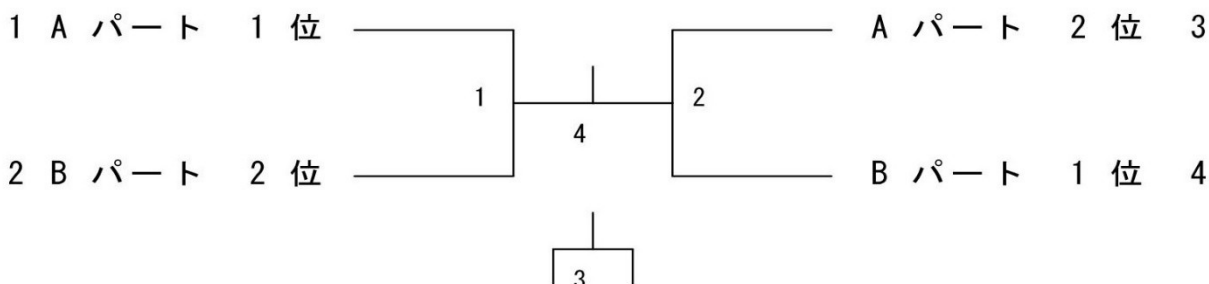
A B級女子複 (ABWD)

※1位・2位 決勝T進出

Aパート	中内 橋谷	内村 黒木	原村 中田	平見 重吉	勝点	勝ゲーム	負ゲーム	勝敗	順位
中内 蓮湊(都城農業高校)	/		5	3	1				
橋谷 紗空(都城農業高校)									
内村 心美(Eightee)					2	4			
黒木 菜々美(Eighte)									
原村 茉華(都城泉ヶ丘高校)						6			
中田 希来(都城泉ヶ丘高校)									
平見 真由美(Team D)									
重吉 みゆき(Team D)									

Bパート	平見 重吉	中島 馬場	松田 西 華	橋口 二見	勝点	勝ゲーム	負ゲーム	勝敗	順位
平見 奈菜(聖ドミニコ学園)	/		5	3	1				
重吉 璃音(聖ドミニコ学園)									
中島 紗姫(都城農業高校)					2	4			
馬場 梅子(都城農業高校)									
松田 涼伽(ネクストステップ)						6			
西 華映(ネクストステップ)									
橋口 侑佳(みまちゃ連合)									
二見 綾佳(みまちゃ連合)									

A B級女子複 (ABWD) ・ 決勝トーナメント



21点×3ゲーム(延長ゲームなし)

女子単 (WS)

Aパート	山白 采加	喜多濃 美咲	増元 藍佳	田上 奈菜	勝点	勝ゲーム	負ゲーム	勝敗	順位
山白 采加(聖ドミニコ学園)	/		5	3	1				
喜多濃 美咲(都城高専)				2	4				
増元 藍佳(都城西高校)						6			
田上 奈菜(都城農業高校)									

15点×3ゲーム(延長ゲームなし)

C D 級女子複 (CDWD)

※1位・2位 決勝T進出

Aパート	黒木 黒木	柳川 皆吉	山領 飯星	有里 井手	勝点	勝ゲーム	負ゲーム	勝 敗	順位
黒木 美佳 (BRAVE)	/		5	3	1				
黒木 美羽 (BRAVE)									
柳川 聡子 (チーム i)					2	4			
皆吉 瞳 (チーム i)									
山領 紗好 (NSバドミント)						6			
飯星 瀬莉奈 (NSバドミン)									
有里 美和 (シャトルクラブ)									
井手 菜々美 (シャトルクラ)									

Bパート	福園 永吉	白谷 足立	本部 下村	勝点	勝ゲーム	負ゲーム	勝 敗	順位
福園 葉菜 (中島組)	/		3	1				
永吉 来夢 (中島組)								
白谷 薫 (チーム i)					2			
足立 尚子 (チーム i)								
本部 未桜 (都城農業高校)								
下村 七海 (都城農業高校)								

C D 級女子複 (CDWD) ・ 決勝トーナメント

