



令和8年度
ジュニア・中学生 都城オープン大会

令和8年4月11日(土)
早水公園体育文化センター サブアリーナ
主催:都城市バドミントン協会

【競技上の注意】

1. 公益財団法人日本バドミントン協会現行の競技規則、及び以下に記載されている本大会の規定により行う。その他の事由については、本部にて協議する事とする。
2. 試合の得点は、シングルス、ダブルス共に21点1ゲーム（延長なし）のラリーポイント制でおこないます。（チェンジエンドはシングルス、ダブルス共に11点で行う）。
※男子複のみ15点3ゲーム（延長なし）で実施します。（チェンジエンドはおこないません。）
※試合の進行状況により簡易ゲームへ変更する場合がございます。
3. 主審、線審は第1試合開始時の試合のみ協会側より各チームへ割り当てますが、その後は敗者が主審、勝者が線審を行ってください。
点数板に関しては試合を行う選手の所属するクラブから1名ずつ協力をお願いします。
※シングルスは線審が不足します、チームで必ず線審1名の補助を出すようにお願いします。
4. シャトルは試合開始時に1個新球を支給します。その後の交換はセミシャトルを使用します。
5. 日本バドミントン協会検定合格品の着用を心がけてください。
但し、勝ち上がりなどにより着替えが不足する場合や、その他の事由によりユニフォームを着用できない場合には、相手に不快感を与えない服装を心掛けてください。
競技中の服装は、検定合格品規格のシャツと短パンを着用してください。
※オープン大会のため、ゼッケンの着用は義務付けません。各チームで判断してください。
6. チェンジエンド時のみ給水は認めます。（尚、今大会のチェンジエンド時は全て60秒以内とします。）
※ストップウォッチは用意していませんので主審の判断で速やかにゲームを進行して下さい。
コートに水滴等（飲料水、汗）を落とした場合は、各自でタオル、モップ等を用い確実に拭き取る事。※試合中も汗等の拭き取りを認めます。主審、対戦相手の許可を得て実施されてください。
7. 試合終了後スコアシートはその試合の勝者が速やかに本部へ持ってきてください。
※スコアシートと勝者サインが合っているか確認をお願いします。
※選手に対してのアドバイス等はスコアシートを本部へ提出後にお願いします。
8. 本大会においては、監督席は設けません。応援、アドバイスにおいてはコートサイドからも認めますが、試合中の選手、対戦相手、会場内の方に不快な思いをさせないよう節度ある行動、応援、アドバイスを心掛けて下さい。

【会場使用上の注意】

1. 上履きと下履きの区別を徹底して下さい。
2. ゴミは各団体・個人で責任をもって必ず持ち帰ってください。
3. 喫煙については、必ず指定された場所で喫煙をお願いします。
4. 貴重品等の保管には十分気をつけて下さい。また、会場を出る際には忘れ物のないように十分に確認を行う様にして下さい。盗難・紛失等に関しては本部では責任を取りません。

主審・線審コート割り振り

1コート	2コート	3コート	4コート	5コート
Blue BIRD	高城スマッシュ	高鍋ジュニア	飯野バドミントン	清武中学校 女子バドミントン部
6コート	7コート	8コート	9コート	※本大会は、 9コートで 試合を進行します。
高崎ジュニア	夏尾中学校	有水中学校	清武ジュニア	

コートNO. 開始時刻	1	2	3	4	5	6	7	8	9	10
08:45	開 会 式									
09:00～ 09:14	1 J12S A 1	2 J12S A 2	3 J12S B 1	4 J12S B 2	5 J34S A 1	6 J34S B 1	7 J34S C 1	8 J34S D 1	9 J34S E 1	10 J34S F 1
09:14～ 09:28	11 J34S G 1	12 JWS A 1	13 JWS A 2	14 JWS B 1	15 JWS B 2	16 JWS C 1	17 JWS D 1	18 JWS E 1	19 JWS F 1	20 JMS A 1
09:28～ 09:42	21 JMS A 2	22 JMS B 1	23 JMS B 2	24 JMS C 1	25 JMS D 1	26 CWS A 1	27 CWS A 2	28 CWS B 1	29 CWS B 2	30 CWS C 1
09:42～ 09:56	31 CWS D 1	32 CWS E 1	33 CWS F 1	34 CWS G 1	35 CWS H 1	36 CWS I 1	37 CWS J 1	38 CWS K 1	39 CMS A 1	40 CMS A 2
09:56～ 10:10	41 CMS B 1	42 CMS C 1	43 CMS D 1	44 CMS E 1	45 CMS F 1	46 CWD A 1	47 CWD A 2	48 BWS A 1	49 BWS B 1	50 BWS C 1
10:10～ 10:24	51 BWS D 1	52 BWS E 1	53 BWS F 1	54 BWS G 1	55 BWS H 1	56 BWS I 1	57 BWS J 1	58 BMS A 1	59 BMS B 1	60 BMS C 1
10:24～ 10:38	61 BMS D 1	62 BMS E 1	63 BMS F 1	64 BMS G 1	65 BMS H 1	66 BWD A 1	67 BWD A 2	68 BWD B 1	69 BWD C 1	70 MD A 1
10:38～ 10:52	71 MD A 2	72 AWS A 1	73 AWS A 2	74 AWS B 1	75 AWS B 2	76 AWS C 1	77 AMS A 1	78 AMS B 1	79 AMS C 1	80 AMS D 1
10:52～ 11:06	81 AMS E 1	82 AWD A 1	83 AWD B 1	84 J12S A 3	85 J12S A 4	86 J12S B 3	87 J12S B 4	88 J34S A 2	89 J34S B 2	90 J34S C 2
11:06～ 11:20	91 J34S D 2	92 J34S E 2	93 J34S F 2	94 J34S G 2	95 JWS A 3	96 JWS A 4	97 JWS B 3	98 JWS B 4	99 JWS C 2	100 JWS D 2
11:20～ 11:34	101 JWS E 2	102 JWS F 2	103 JMS A 3	104 JMS A 4	105 JMS B 3	106 JMS B 4	107 JMS C 2	108 JMS D 2	109 CWS A 3	110 CWS A 4
11:34～ 11:48	111 CWS B 3	112 CWS B 4	113 CWS C 2	114 CWS D 2	115 CWS E 2	116 CWS F 2	117 CWS G 2	118 CWS H 2	119 CWS I 2	120 CWS J 2
11:48～ 12:02	121 CWS K 2	122 CMS A 3	123 CMS A 4	124 CMS B 2	125 CMS C 2	126 CMS D 2	127 CMS E 2	128 CMS F 2	129 CWD A 3	130 CWD A 4
12:02～ 12:16	131 BWS A 2	132 BWS B 2	133 BWS C 2	134 BWS D 2	135 BWS E 2	136 BWS F 2	137 BWS G 2	138 BWS H 2	139 BWS I 2	140 BWS J 2
12:16～ 12:30	141 BMS A 2	142 BMS B 2	143 BMS C 2	144 BMS D 2	145 BMS E 2	146 BMS F 2	147 BMS G 2	148 BMS H 2	149 BWD A 3	150 BWD A 4
12:30～ 12:44	151 BWD B 2	152 BWD C 2	153 MD A 3	154 MD A 4	155 AWS A 3	156 AWS A 4	157 AWS B 3	158 AWS B 4	159 AWS C 2	160 AMS A 2
12:44～ 12:58	161 AMS B 2	162 AMS C 2	163 AMS D 2	164 AMS E 2	165 AWD A 2	166 AWD B 2	167 J12S A 5	168 J12S A 6	169 J12S B 5	170 J12S B 6
12:58～ 13:12	171 J34S A 3	172 J34S B 3	173 J34S C 3	174 J34S D 3	175 J34S E 3	176 J34S F 3	177 J34S G 3	178 JWS A 5	179 JWS A 6	180 JWS B 5

13:12~ 13:26	181 JWS B 6	182 JWS C 3	183 JWS D 3	184 JWS E 3	185 JWS F 3	186 JMS A 5	187 JMS A 6	188 JMS B 5	189 JMS B 6	190 JMS C 3
13:26~ 13:40	191 JMS D 3	192 CWS A 5	193 CWS A 6	194 CWS B 5	195 CWS B 6	196 CWS C 3	197 CWS D 3	198 CWS E 3	199 CWS F 3	200 CWS G 3
13:40~ 13:54	201 CWS H 3	202 CWS I 3	203 CWS J 3	204 CWS K 3	205 CMS A 5	206 CMS A 6	207 CMS B 3	208 CMS C 3	209 CMS D 3	210 CMS E 3
13:54~ 14:08	211 CMS F 3	212 CWD A 5	213 CWD A 6	214 BWS A 3	215 BWS B 3	216 BWS C 3	217 BWS D 3	218 BWS E 3	219 BWS F 3	220 BWS G 3
14:08~ 14:22	221 BWS H 3	222 BWS I 3	223 BWS J 3	224 BMS A 3	225 BMS B 3	226 BMS C 3	227 BMS D 3	228 BMS E 3	229 BMS F 3	230 BMS G 3
14:22~ 14:36	231 BMS H 3	232 BWD A 5	233 BWD A 6	234 BWD B 3	235 BWD C 3	236 MD A 5	237 MD A 6	238 AWS A 5	239 AWS A 6	240 AWS B 5
14:36~ 14:50	241 AWS B 6	242 AWS C 3	243 AMS A 3	244 AMS B 3	245 AMS C 3	246 AMS D 3	247 AMS E 3	248 AWD A 3	249 AWD B 3	250 CWD A 7
14:50~ 15:04	251 CWD A 8	252 J12S 1	253 J12S 2	254 J34S 1	255 J34S 2	256 J34S 3	257 J34S 4	258 J34S 5	259 J34S 6	260 JWS 1
15:04~ 15:18	261 CWD A 9	262 CWD A 10	263 JWS 2	264 JWS 3	265 JWS 4	266 JMS 1	267 JMS 2	268 JMS 3	269 JMS 4	270 CWS 1
15:18~ 15:32	271 CWS 2	272 CWS 3	273 CMS 1	274 CMS 2	275 CMS 3	276 CMS 4	277 BWS 1	278 BWS 2	279 BMS 1	280 BMS 2
15:32~ 15:46	281 BMS 3	282 BMS 4	283 BWD 1	284 BWD 2	285 AWS 1	286 AWS 2	287 AMS 1	288 AMS 2	289 AWD 1	290 AWD 2
15:46~ 16:00	291 J12S 3	292 J12S 4	293 J34S 7	294 J34S 8	295 J34S 9	296 J34S 10	297 JWS 5	298 JWS 6	299 JWS 7	300 JWS 8
16:00~ 16:14	301 JMS 5	302 JMS 6	303 CWS 4	304 CWS 5	305 CWS 6	306 CWS 7	307 CMS 5	308 CMS 6	309 CMS 7	310 CMS 8
16:14~ 16:28	311 BWS 3	312 BWS 4	313 BWS 5	314 BWS 6	315 BMS 5	316 BMS 6	317 BWD 3	318 BWD 4	319 AWS 3	320 AWS 4
16:28~ 16:42	321 AMS 3	322 AMS 4	323 AMS 5	324 AMS 6	325 AWD 3	326 AWD 4	327 J34S 11	328 J34S 12	329 JWS 9	330 JWS 10
16:42~ 16:56	331 JMS 7	332 JMS 8	333 CWS 8	334 CWS 9	335 CMS 9	336 CMS 10	337 BWS 7	338 BWS 8	339 BMS 7	340 BMS 8
16:56~ 17:10	341 BWD 5	342 BWD 6	343 AWS 5	344 AWS 6	345 AMS 7	346 AMS 8	347 J34S 13	348 J34S 14	349 JWS 11	350 JWS 12
17:10~ 17:24	351 CWS 10	352 CWS 11	353 CMS 11	354 CMS 12	355 BWS 9	356 BWS 10	357 AMS 9	358 AMS 10		

17:35~モップ実施(翌日も使用するので片づけは不要です)

17:50~表彰式・閉会式(予定)

21点×1ゲーム(延長無し)

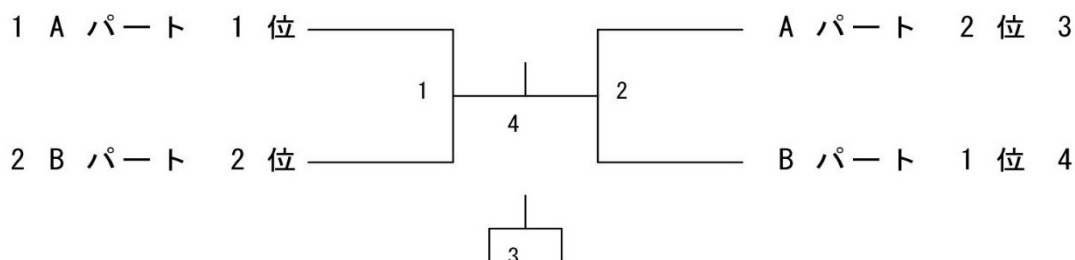
J 1 2 男女単 (J12S)

※1位・2位 決勝T進出

Aパート	後藤 莉音	石川 丈	福森 美音	鯉坂 明依里	勝点	勝ゲーム	負ゲーム	勝敗	順位
後藤 莉音(神崎アスリート)		5	3	1					
石川 丈(日当山小学校)			2	4					
福森 美音(清武ジュニア)				6					
鯉坂 明依里(西原少年団)									

Bパート	谷口 兼愛	内倉 樹	東牧 海未	水元 愛子	勝点	勝ゲーム	負ゲーム	勝敗	順位
谷口 兼愛(西原少年団)		5	3	1					
内倉 樹(レッドバード)			2	4					
東牧 海未(日当山小学校)				6					
水元 愛子(清武ジュニア)									

J 1 2 男女単 (J12S) ・ 決勝トーナメント



21点×1ゲーム(延長無し)

J 3 4 男女単 (J34S)

※1位・2位 決勝T進出

Aパート	後藤 悠真	阿多 美結	吉田 拓海	勝点	勝ゲーム	負ゲーム	勝敗	順位
後藤 悠真(神崎アスリート)		3	1					
阿多 美結(シャトル国分ス)			2					
吉田 拓海(西原少年団)								

Bパート	永野 陽士	尻無濱 千星	鯉坂 陸央	勝点	勝ゲーム	負ゲーム	勝敗	順位
永野 陽士(シャトル国分ス)		3	1					
尻無濱 千星(川内スポーツ)			2					
鯉坂 陸央(西原少年団)								

Cパート	野田 一誠	宮本 倭良	石川 琴子	勝点	勝ゲーム	負ゲーム	勝敗	順位
野田 一誠(たからベシャト)		3	1					
宮本 倭良(シャトル国分ス)			2					
石川 琴子(日当山小学校)								

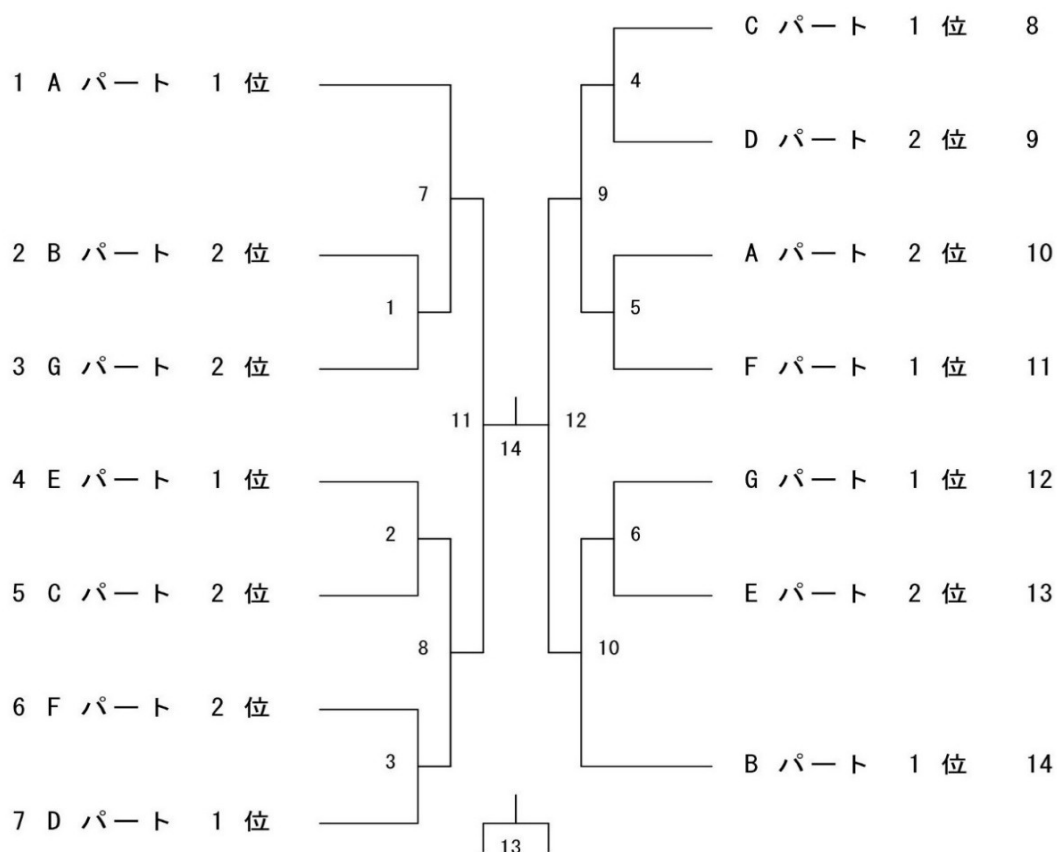
Dパート	生野 彩笑	横山 姫唯	迫田 華穂	勝点	勝ゲーム	負ゲーム	勝敗	順位
生野 彩笑(神崎アスリート)		3	1					
横山 姫唯(清武ジュニア)			2					
迫田 華穂(シャトル国分ス)								

Eパート	松下 立樹	野村 海向	原口 蓮希弥	勝点	勝ゲーム	負ゲーム	勝敗	順位
松下 立樹(シャトル国分ス)		3	1					
野村 海向(高城スマッシュ)			2					
原口 蓮希弥(夏尾ジュニア)								

Fパート	東 美 空	富永 美波	篠原 旬	勝点	勝ゲーム	負ゲーム	勝敗	順位
東 美空(夏尾ジュニア)		3	1					
富永 美波(シャトル国分ス)			2					
篠原 旬(志布志クラブJr)								

Gパート	今東 大和	竹之内 瑠夏	野邊 光志朗	勝点	勝ゲーム	負ゲーム	勝敗	順位
今東 大和(高崎ジュニア)		3	1					
竹之内 瑠夏(シャトル国分)			2					
野邊 光志朗(清武ジュニア)								

J 3 4 男女単 (J34S) ・ 決勝トーナメント



21点×1ゲーム(延長無し)

J 5 6 女子単 (JWS)

※1位・2位 決勝T進出

Aパート	光武 佑香	芝 梨里	田中 しずく	中浜 心雪	勝点	勝ゲーム	負ゲーム	勝敗	順位
光武 佑香 (ARES)		5	3	1					
芝 梨里 (progress)			2	4					
田中 しずく (STAND)				6					
中浜 心雪 (エース)									

Bパート	脇村 叶羽	圖師田 朱莉	日高 來果	長友 鈴夏	勝点	勝ゲーム	負ゲーム	勝敗	順位
脇村 叶羽 (夏尾ジュニア)		5	3	1					
圖師田 朱莉 (小松台ホワイ)			2	4					
日高 來果 (川内スポーツ)				6					
長友 鈴夏 (清武ジュニア)									

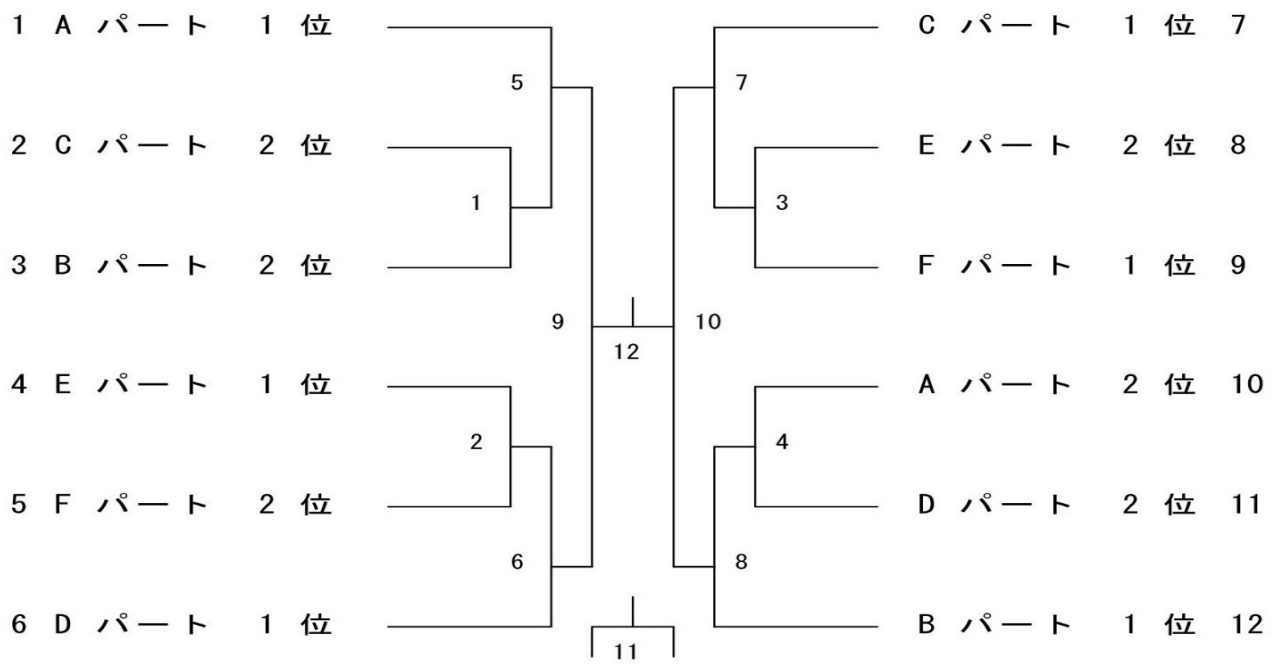
Cパート	川崎 羽乃夢	東牧 亜瑚	松田 一花	勝点	勝ゲーム	負ゲーム	勝敗	順位
川崎 羽乃夢 (清武ジュニア)		3	1					
東牧 亜瑚 (日当山小学校)			2					
松田 一花 (夏尾ジュニア)								

Dパート	後藤 姫音	大渡 夏姫	脇田 莉音	勝点	勝ゲーム	負ゲーム	勝敗	順位
後藤 姫音 (神崎アスリート)		3	1					
大渡 夏姫 (西原少年団)			2					
脇田 莉音 (飯野バドミント)								

Eパート	濱 帆乃香	岩留 由依	野田 咲希	勝点	勝ゲーム	負ゲーム	勝敗	順位
濱 帆乃香 (高崎ジュニア)		3	1					
岩留 由依 (ACE)			2					
野田 咲希 (たからベシヤト)								

Fパート	河野 桜	小玉 陽葵	黒木 惟愛	勝点	勝ゲーム	負ゲーム	勝敗	順位
河野 桜 (夏尾ジュニア)		3	1					
小玉 陽葵 (清武ジュニア)			2					
黒木 惟愛 (西原少年団)								

J 5 6 女子単 (JWS) ・ 決勝トーナメント



21点×1ゲーム(延長無し)

J 5 6 男子単 (JMS)

※1位・2位 決勝T進出

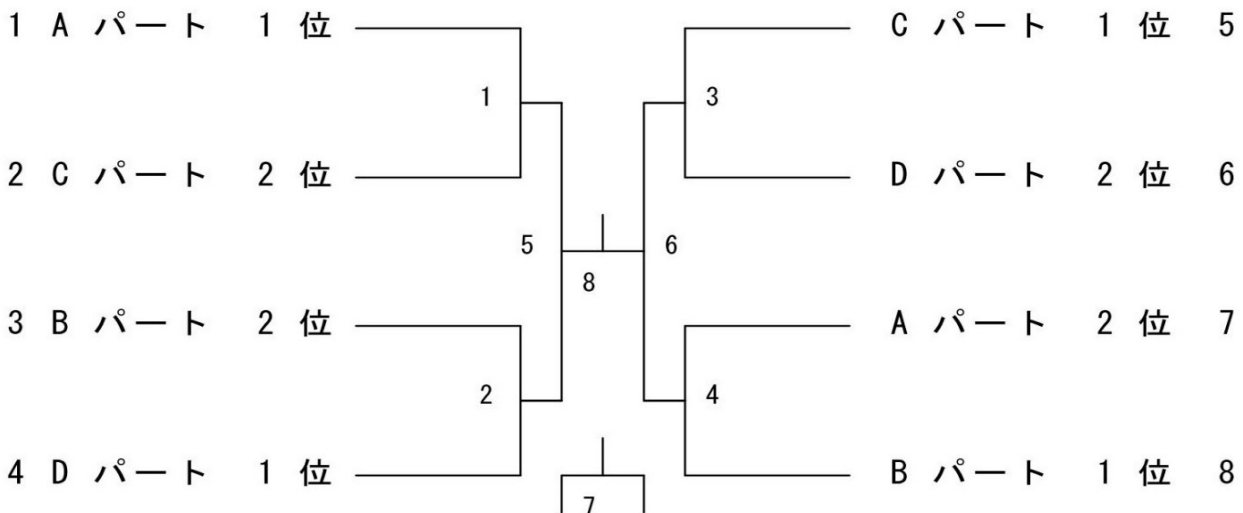
Aパート	田邊純也	原口幹琉	堀之内陽斗	田中楓雅	勝点	勝ゲーム	負ゲーム	勝敗	順位
田邊 純也(桜島ジュニア)			5	3	1				
原口 幹琉(夏尾ジュニア)				2	4				
堀之内 陽斗(西原少年団)					6				
田中 楓雅(STAND U)									

Bパート	大山慧悟	平川瑞輝	上畠凜之助	鶴戸竹彦	勝点	勝ゲーム	負ゲーム	勝敗	順位
大山 慧悟(桜島ジュニア)			5	3	1				
平川 瑞輝(小松台ホワイト)				2	4				
上畠 凜之助(飯野バドミン)					6				
鶴戸 竹彦(高崎ジュニア)									

Cパート	徳村隼人	北別府瑞斗	永野翔汰	勝点	勝ゲーム	負ゲーム	勝敗	順位
徳村 隼人(志布志クラブJ)			3	1				
北別府 瑞斗(桜島ジュニア)				2				
永野 翔汰(高城スマッシュ)								

Dパート	尻無濱一星	東奏佑	須貝龍稀	勝点	勝ゲーム	負ゲーム	勝敗	順位
尻無濱 一星(川内スポーツ)			3	1				
東 奏佑(夏尾ジュニア)				2				
須貝 龍稀(桜島ジュニア)								

J 5 6 男子単 (JMS) ・ 決勝トーナメント



21点×1ゲーム(延長無し)

C級男子単(CMS)

※1位・2位 決勝T進出

Aパート	中島 崇斗	迫田 悠進	野邊 蒼一郎	吉田 朝陽	勝点	勝ゲーム	負ゲーム	勝 敗	順位
中島 崇斗(Blue BI)			5	3	1				
迫田 悠進(シャトル国分ス)				2	4				
野邊 蒼一郎(清武ジュニア)					6				
吉田 朝陽(西原少年団)									

Bパート	大平 陽斗	坂本 莉琉	岩留 大悟	勝点	勝ゲーム	負ゲーム	勝 敗	順位
大平 陽斗(progres)			3	1				
坂本 莉琉(飯野バドミント)				2				
岩留 大悟(ACE)								

Cパート	牟田原 京史	渡邊 京太郎	赤川 吉穂	勝点	勝ゲーム	負ゲーム	勝 敗	順位
牟田原 京史(Blue B)			3	1				
渡邊 京太郎(清武ジュニア)				2				
赤川 吉穂(飯野バドミント)								

Dパート	上田 幸陽	福德 湊永	園田 湊太	勝点	勝ゲーム	負ゲーム	勝 敗	順位
上田 幸陽(夏尾中学校)			3	1				
福德 湊永(西原少年団)				2				
園田 湊太(飯野バドミント)								

Eパート	森岡 晴心	原口 悠晴	水元 大輔	勝点	勝ゲーム	負ゲーム	勝 敗	順位
森岡 晴心(Blue BI)			3	1				
原口 悠晴(夏尾中学校)				2				
水元 大輔(清武ジュニア)								

Fパート	長濱 航平	永野 翔琉	野村 海稀	勝点	勝ゲーム	負ゲーム	勝 敗	順位
長濱 航平(グランツ)			3	1				
永野 翔琉(シャトル国分ス)				2				
野村 海稀(高城スマッシュ)								

21点×1ゲーム(延長無し)

C級女子単(CWS)

※1位のみ決勝T進出

Aパート	田島 莉子	岩崎 愛音	高原 緋里	堀下 芽愛	勝点	勝ゲーム	負ゲーム	勝敗	順位
田島 莉子(飯野バドミント)			5	3	1				
岩崎 愛音(志布志クラブJ)				2	4				
高原 緋里(GREEN W)					6				
堀下 芽愛(Blue BI)									

Bパート	古園 結衣	梅北 杏	小笠 絢菜	谷口 弥心琴	勝点	勝ゲーム	負ゲーム	勝敗	順位
古園 結衣(Blue BI)			5	3	1				
梅北 杏(シャトル国分スポ)				2	4				
小笠 絢菜(清武中)					6				
谷口 弥心琴(西原少年団)									

Cパート	山下 夢愛	恒吉 いと子	古角 心春	勝点	勝ゲーム	負ゲーム	勝敗	順位
山下 夢愛(Blue BI)			3	1				
恒吉 いと子(progre)				2				
古角 心春(清武中学校)								

Dパート	前山 琴音	福留 鈴乃	福森 美都	勝点	勝ゲーム	負ゲーム	勝敗	順位
前山 琴音(志布志クラブJ)			3	1				
福留 鈴乃(Blue BI)				2				
福森 美都(清武ジュニア)								

Eパート	塩田 美涼	赤川 莉奈	河野 希歩	勝点	勝ゲーム	負ゲーム	勝敗	順位
塩田 美涼(progres)			3	1				
赤川 莉奈(Blue BI)				2				
河野 希歩(清武ジュニア)								

Fパート	長友 夏希	小藺 和瑚	佐々木 優李	勝点	勝ゲーム	負ゲーム	勝敗	順位
長友 夏希(清武ジュニア)			3	1				
小藺 和瑚(Blue BI)				2				
佐々木 優李(GREEN)								

Gパート	吉武 留柊	前原 恋羽	落合 一花	勝点	勝ゲーム	負ゲーム	勝 敗	順位
吉武 留柊(清武ジュニア)		3	1					
前原 恋羽(志布志クラブJ)			2					
落合 一花(Blue BI)								

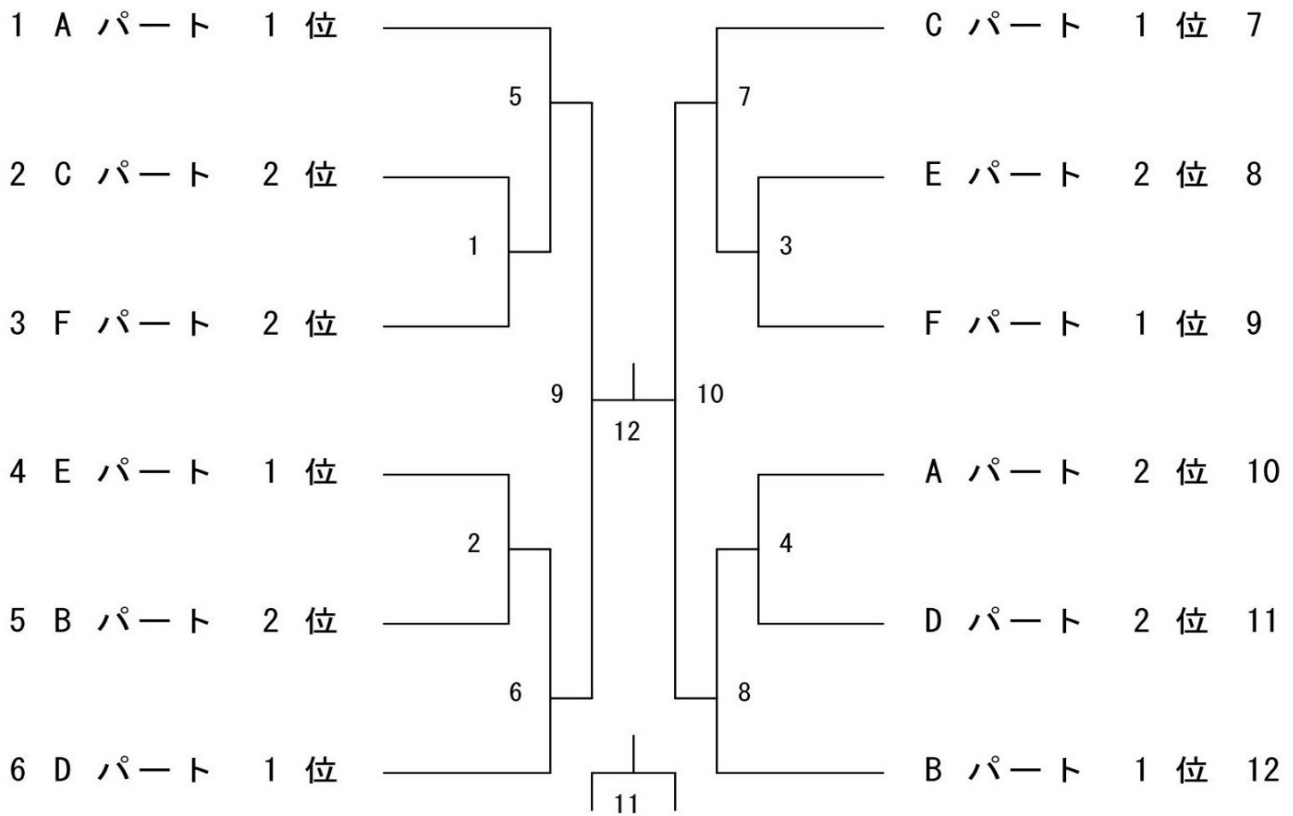
Hパート	永尾 梓	星原 史苑	渡瀬 ひかり	勝点	勝ゲーム	負ゲーム	勝 敗	順位
永尾 梓(GREEN WI)		3	1					
星原 史苑(Blue BI)			2					
渡瀬 ひかり(都城スマッシュ)								

Iパート	寺田 瑠歌	坂元 ほの華	新留 のん	勝点	勝ゲーム	負ゲーム	勝 敗	順位
寺田 瑠歌(清武中学校)		3	1					
坂元 ほの華(Blue B)			2					
新留 のん(シャトル国分ス)								

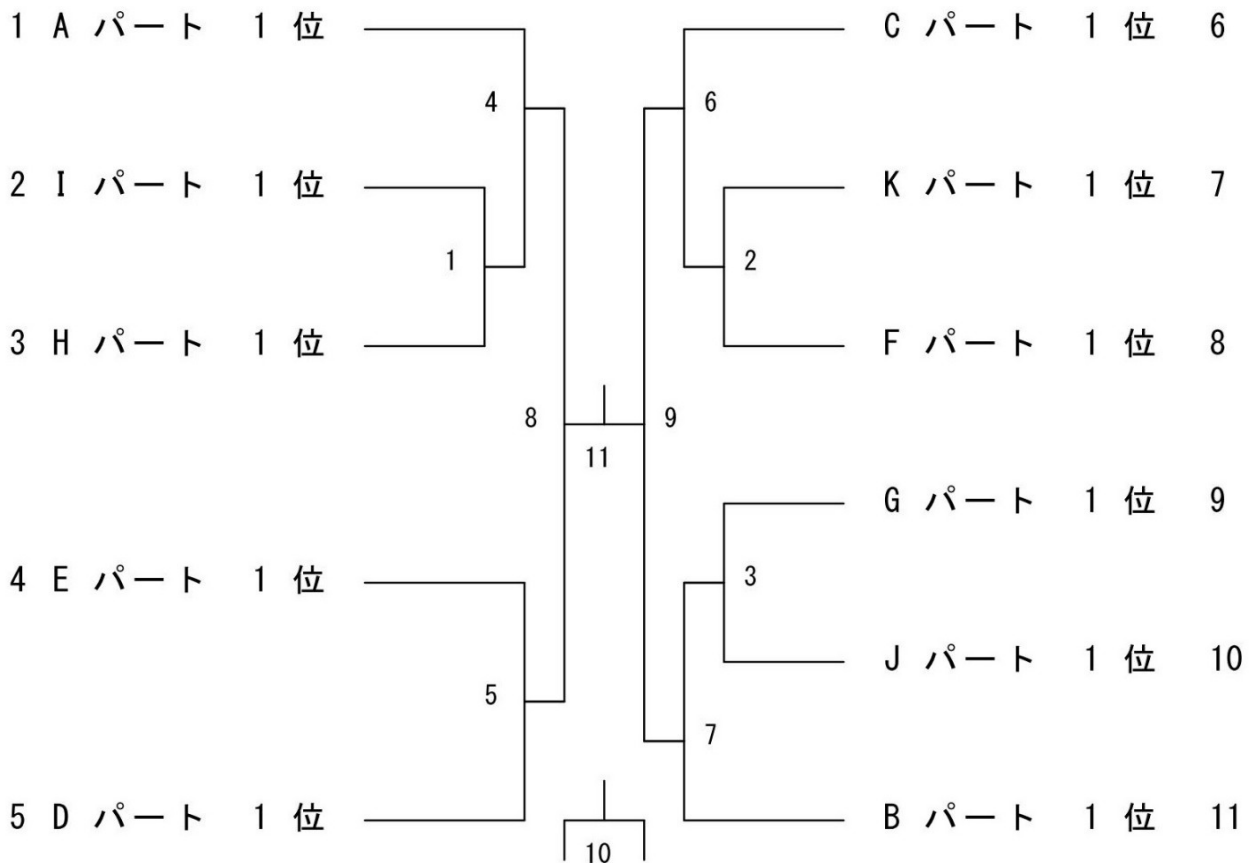
Jパート	宮下 凜音	石川 鈴菜	吉松 美音	勝点	勝ゲーム	負ゲーム	勝 敗	順位
宮下 凜音(ACE)		3	1					
石川 鈴菜(清武中学校)			2					
吉松 美音(飯野バドミント)								

Kパート	大藏 叶奈	日高 敬音	新村 梨苑	勝点	勝ゲーム	負ゲーム	勝 敗	順位
大藏 叶奈(高城スマッシュ)		3	1					
日高 敬音(清武ジュニア)			2					
新村 梨苑(夏尾中学校)								

C級男子単 (CMS) ・ 決勝トーナメント



C級女子単 (CWS) ・ 決勝トーナメント



21点×1ゲーム(延長無し)

B級男子単(BMS)

※1位のみ決勝T進出

Aパート	松山 征矢	八重尾 優太	脇田 琉生	勝点	勝ゲーム	負ゲーム	勝敗	順位
松山 征矢(GREEN W)		3	1					
八重尾 優太(Blue B)			2					
脇田 琉生(飯野バドミント)								

Bパート	宮内 義弘	鬼塚 桐也	松田 壮平	勝点	勝ゲーム	負ゲーム	勝敗	順位
宮内 義弘(川内スポーツク)		3	1					
鬼塚 桐也(有水中)			2					
松田 壮平(夏尾中学校)								

Cパート	福森 唯斗	河野 隼人	水間 瞬輝	勝点	勝ゲーム	負ゲーム	勝敗	順位
福森 唯斗(清武ジュニア)		3	1					
河野 隼人(夏尾中学校)			2					
水間 瞬輝(Blue BI)								

Dパート	釈迦堂 最恩	豊永 光成	伊塚 万里央	勝点	勝ゲーム	負ゲーム	勝敗	順位
釈迦堂 最恩(小松台ホワイ)		3	1					
豊永 光成(飯野バドミント)			2					
伊塚 万里央(Blue B)								

Eパート	久保 琉生	上田 晃司郎	松下 篤人	勝点	勝ゲーム	負ゲーム	勝敗	順位
久保 琉生(オブアス)		3	1					
上田 晃司郎(夏尾中学校)			2					
松下 篤人(有水中)								

Fパート	下戸 正宗	溝添 莉久	中竹 幸仁	勝点	勝ゲーム	負ゲーム	勝敗	順位
下戸 正宗(グランツ)		3	1					
溝添 莉久(有水中)			2					
中竹 幸仁(高鍋ジュニア)								

Gパート	木原 圭右	北村 煌輝	押川 由磨	勝点	勝ゲーム	負ゲーム	勝敗	順位
木原 圭右(チームK)		3	1					
北村 煌輝(田野中)			2					
押川 由磨(Blue BI)								

Hパート	谷川 楓汰	白谷 成志	和田 小次郎	勝点	勝ゲーム	負ゲーム	勝 敗	順位
谷川 楓汰(小松台ホワイト)		3	1					
白谷 成志(夏尾中学校)			2					
和田 小次郎(飯野バドミン)								

21点×1ゲーム(延長無し)

B級女子単(BWS)

※1位のみ決勝T進出

Aパート	牧 佑 莉那	佐々木 彩雨	日高 伶果	勝点	勝ゲーム	負ゲーム	勝 敗	順位
牧 佑莉那(神崎アスリート)		3	1					
佐々木 彩雨(ホットケーキ)			2					
日高 伶果(高崎ジュニア)								

Bパート	温水 結奈	稲葉 結菜	高橋 七愛	勝点	勝ゲーム	負ゲーム	勝 敗	順位
温水 結奈(清武中学校)		3	1					
稲葉 結菜(坂元中)			2					
高橋 七愛(都城スマッシュ)								

Cパート	中浜 心春	横山 遥	石原 七海	勝点	勝ゲーム	負ゲーム	勝 敗	順位
中浜 心春(エース)		3	1					
横山 遥(有水中)			2					
石原 七海(高鍋ジュニア)								

Dパート	石川 虹珀	小脇 玲愛	木下 美咲	勝点	勝ゲーム	負ゲーム	勝 敗	順位
石川 虹珀(清武中学校)		3	1					
小脇 玲愛(ACE)			2					
木下 美咲(高鍋ジュニア)								

Eパート	椿 ゆ ずな	堀内 陽瑠里	北別府 初佳	勝点	勝ゲーム	負ゲーム	勝 敗	順位
椿 ゆずな(高崎ジュニア)		3	1					
堀内 陽瑠里(都城スマッシュ)			2					
北別府 初佳(清武中学校)								

Fパート	長沼 ひかり	山口 琉花	上田 鈴央奈	勝点	勝ゲーム	負ゲーム	勝 敗	順位
長沼 ひかり (progre)		3	1					
山口 琉花 (神崎アスリート)			2					
上田 鈴央奈 (都城スマッシュ)								

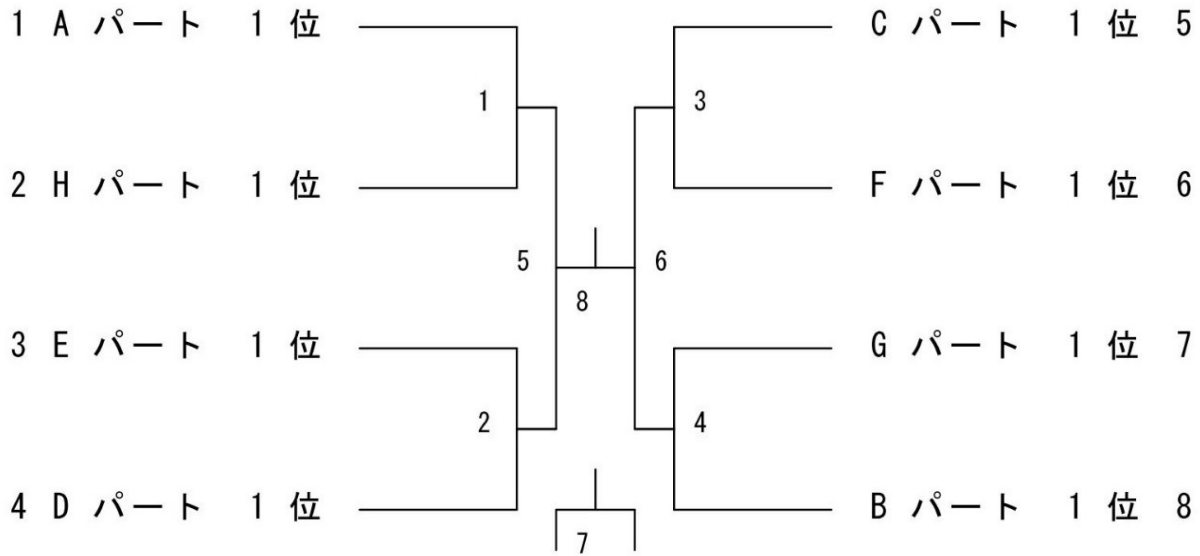
Gパート	溝添 楓	稲垣 陽向	富永 結衣	勝点	勝ゲーム	負ゲーム	勝 敗	順位
溝添 楓 (有水中)		3	1					
稲垣 陽向 (高鍋ジュニア)			2					
富永 結衣 (ホットケーキ)								

Hパート	谷口 葉瑠陽	野邊 遥香	木下 夢空	勝点	勝ゲーム	負ゲーム	勝 敗	順位
谷口 葉瑠陽 (西原少年団)		3	1					
野邊 遥香 (清武中学校)			2					
木下 夢空 (高崎ジュニア)								

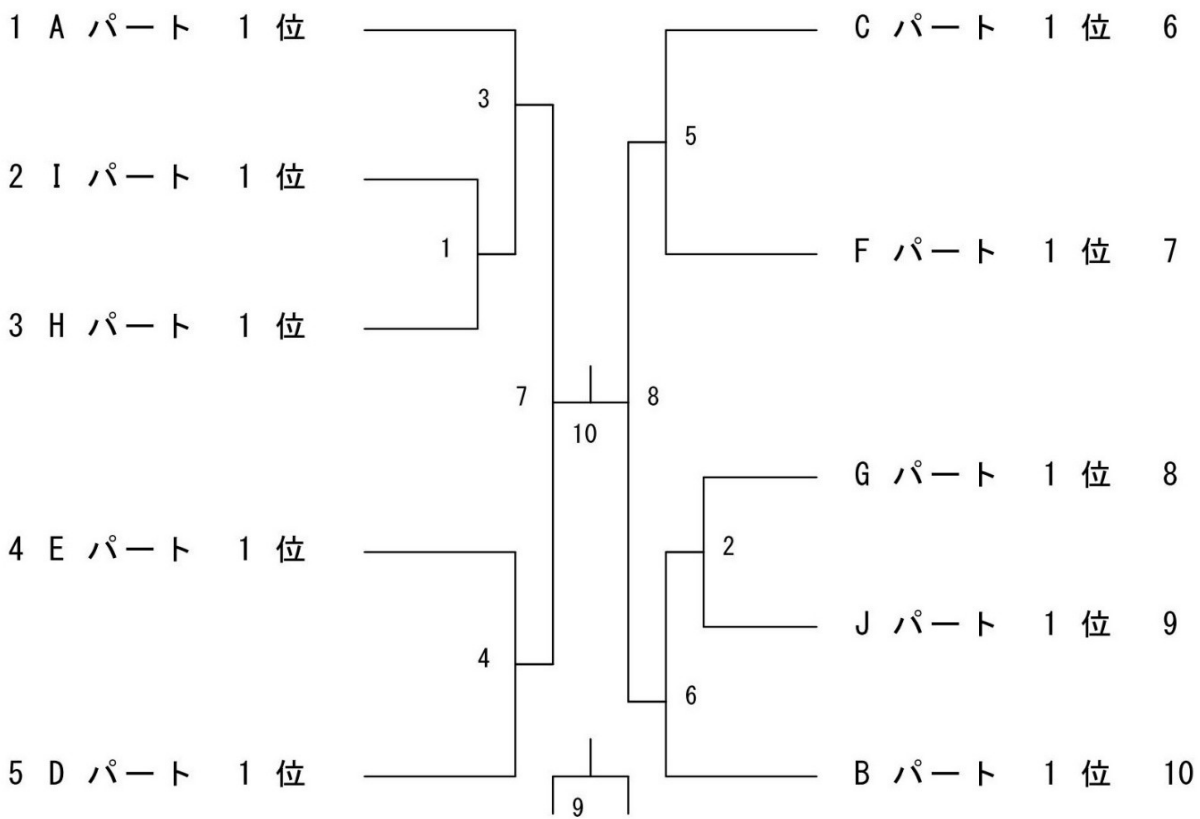
Iパート	吉田 彩希子	後藤 悠莉	市後崎 心春	勝点	勝ゲーム	負ゲーム	勝 敗	順位
吉田 彩希子 (小松台ホワイ)		3	1					
後藤 悠莉 (由布川ジュニア)			2					
市後崎 心春 (飯野バドミン)								

Jパート	木原 香穂	黒木 柚花	成田 麗美	勝点	勝ゲーム	負ゲーム	勝 敗	順位
木原 香穂 (チームK)		3	1					
黒木 柚花 (西原少年団)			2					
成田 麗美 (高崎ジュニア)								

B級男子単(BMS)・決勝トーナメント

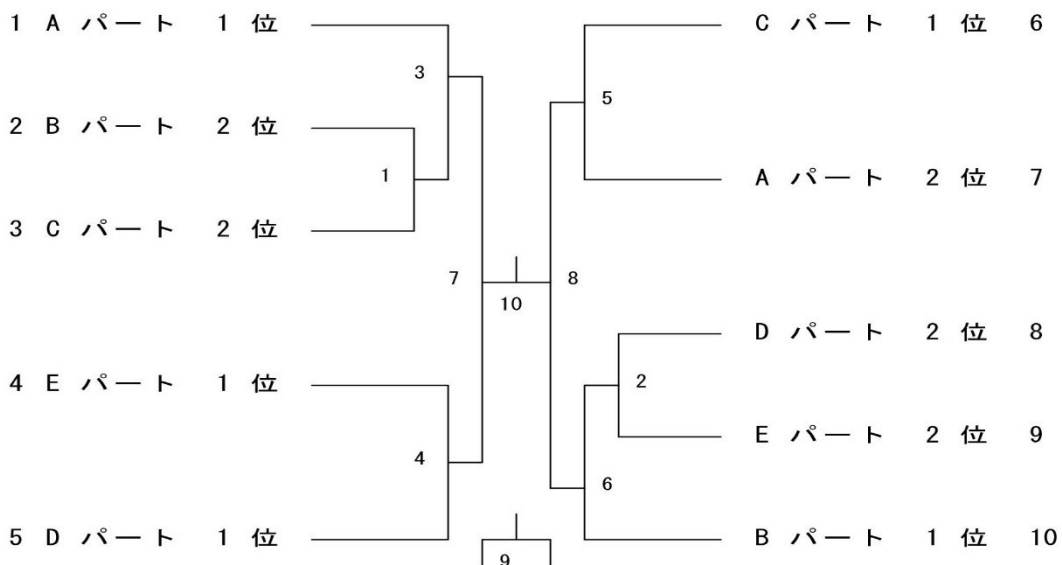


B級女子単(BWS)・決勝トーナメント



Aパート	竹下 莉雅	山崎 摂椰	横尾 拓摩	勝点	勝ゲーム	負ゲーム	勝敗	順位
竹下 莉雅(有水中)		3	1					
山崎 摂椰(高城スマッシュ)			2					
横尾 拓摩(高鍋ジュニア)								
Bパート	豎山 慧真	後田 嵐	川野 秀梧	勝点	勝ゲーム	負ゲーム	勝敗	順位
豎山 慧真(progres)		3	1					
後田 嵐(有水中)			2					
川野 秀梧(高城スマッシュ)								
Cパート	佐土瀬 功	永田 佳葵	阿多 克己	勝点	勝ゲーム	負ゲーム	勝敗	順位
佐土瀬 功(高鍋ジュニア)		3	1					
永田 佳葵(オブアス)			2					
阿多 克己(有水中)								
Dパート	馬庭 勇斗	西 月 瑛	田代 雄基	勝点	勝ゲーム	負ゲーム	勝敗	順位
馬庭 勇斗(小松台ホワイト)		3	1					
西 月瑛(大淀中学校)			2					
田代 雄基(有水中)								
Eパート	内菌 柁羽	吉田 龍ノ介	上杉 希	勝点	勝ゲーム	負ゲーム	勝敗	順位
内菌 柁羽(川内スポーツク)		3	1					
吉田 龍ノ介(都城西中)			2					
上杉 希(高鍋ジュニア)								

A級男子単(AMS)・決勝トーナメント



21点×1ゲーム(延長無し)

A級女子単(AWS)

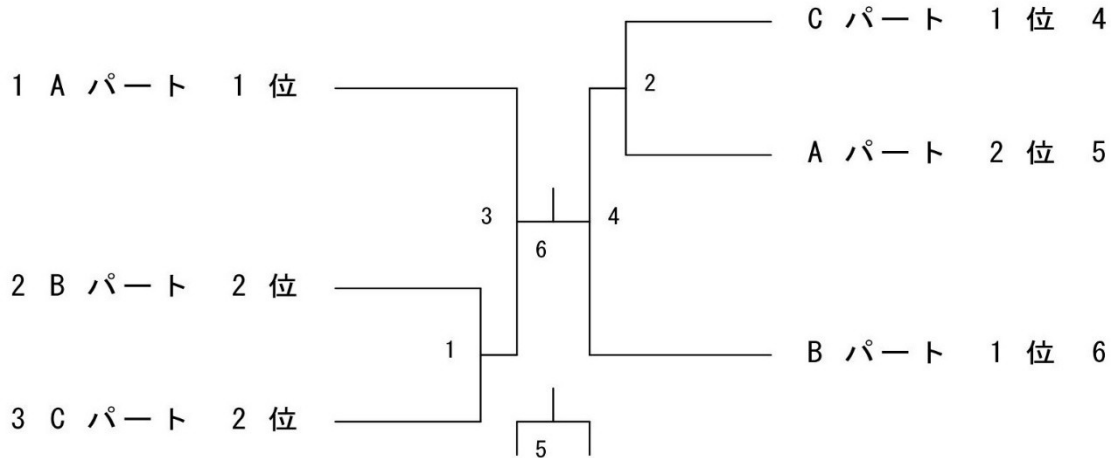
※1位・2位 決勝T進出

Aパート	日高 昊羽	長井 叶羽	安田 美瑠	甲斐 陽日	勝点	勝ゲーム	負ゲーム	勝敗	順位
日高 昊羽(レッドバード)			5	3	1				
長井 叶羽(夏尾中学校)				2	4				
安田 美瑠(大崎BC)					6				
甲斐 陽日(高鍋ジュニア)									

Bパート	西ノ園 陽菜里	園田 悠菜	後藤 愛莉	諸富 梨花	勝点	勝ゲーム	負ゲーム	勝敗	順位
西ノ園 陽菜里(大崎BC)			5	3	1				
園田 悠菜(都城スマッシュ)				2	4				
後藤 愛莉(由布川ジュニア)					6				
諸富 梨花(高鍋ジュニア)									

Cパート	南 蒼佳	熊谷 ななみ	永野 美桜	勝点	勝ゲーム	負ゲーム	勝敗	順位
南 蒼佳(神崎アスリートL)			3	1				
熊谷 ななみ(都城スマッシュ)				2				
永野 美桜(高城スマッシュ)								

A級女子単(AWS)・決勝トーナメント



21点×1ゲーム(延長無し)

B級女子複(BWD)

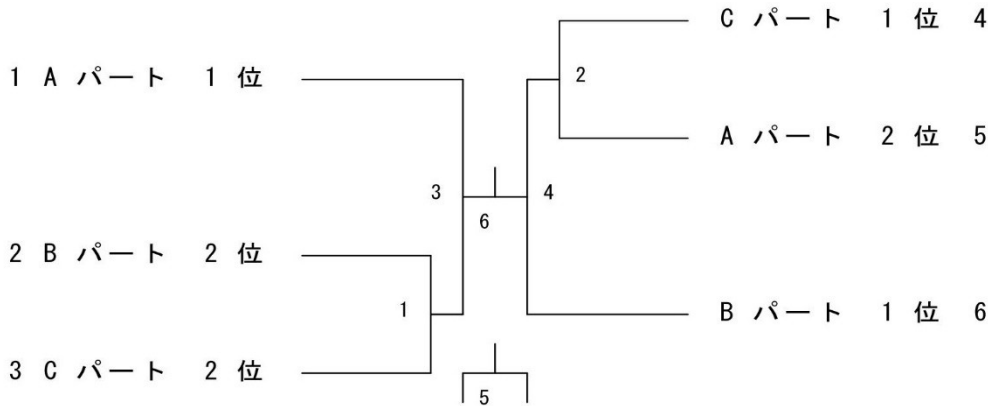
※1位・2位 決勝T進出

Aパート	上田 倉永	尻無濱 山崎	四角目 田染	平岡 山田	勝点	勝ゲーム	負ゲーム	勝 敗	順位
上田 芽依(高鍋ジュニア)	/	5	3	1					
倉永 笑那(高鍋ジュニア)									
尻無濱 星七(川内スポーツ)			2	4					
山崎 心晴(川内スポーツ)					6				
四角目 唯乃華(田野中)									
田染 咲希(田野中)									
平岡 莉央(飯野バドミント)									
山田 麻友(飯野バドミント)									

Bパート	山田 中竹	文田 横部	大田原 溝口	勝点	勝ゲーム	負ゲーム	勝 敗	順位
山田 優愛(清武中学校)	/	3	1					
中竹 悠実(清武中学校)				2				
文田 明里(高鍋ジュニア)								
横部 彩世(高鍋ジュニア)								
大田原 瑠花(田野中)								
溝口 来美(田野中)								

Cパート	丸尾 檜木	上原 徳永	加藤 加藤	勝点	勝ゲーム	負ゲーム	勝 敗	順位
丸尾 美月(Blue BI)	/	3	1					
檜木 柚羽(Blue BI)				2				
上原 咲瑛(清武中学校)								
徳永 真湖(清武中学校)								
加藤 杏莉(高崎ジュニア)								
加藤 綺莉(高崎ジュニア)								

B級女子複(BWD)・決勝トーナメント



21点×1ゲーム(延長無し)

C級女子複(CWD)

Aパート	荒殿 下別府	岸川 紺谷	黒川 永瀬	長友 津房	福永 山本	勝点	勝ゲーム	負ゲーム	勝 敗	順位
荒殿 愛菜(ホットケーキ)	/	9	7	5	3					
下別府 琉唯(ホットケーキ)										
岸川 妃央莉(夏尾中学校)			6	4	1					
紺谷 悠妃(夏尾中学校)						10				
黒川 花(夏尾中学校)					2					
永瀬 瑚芭(夏尾中学校)										
長友 咲彩(清武中学校)						8				
津房 明乃(清武中学校)										
福永 心春(田野中)										
山本 梨花(田野中)										

15点×3ゲーム(延長無し)

男子複 (MD)

Aパート	赤崎 赤崎	平良 近藤	大園 植村	田原 梅本	勝点	勝ゲーム	負ゲーム	勝敗	順位
赤崎 亮(第一鹿屋中学校)	/		5	3	1				
赤崎 翔(第一鹿屋中学校)									
平良 翔毅(夏尾中学校)				2	4				
近藤 隆太(夏尾中学校)									
大園 瑛太(川内スポーツ)					6				
植村 颯太(川内スポーツ)									
田原 宏馬(高鍋ジュニア)									
梅本 丈巳(高鍋ジュニア)									

21点×1ゲーム(延長無し)

A級女子複 (AWD)

※1位・2位 決勝T進出

Aパート	庭瀬 吉良	野辺 黒木	西森 弓削	勝点	勝ゲーム	負ゲーム	勝敗	順位
庭瀬 怜(神崎アスリートL)	/		3	1				
吉良 和栴(神崎アスリート)								
野辺 美羽(BRAVE)				2				
黒木 優羽(BRAVE)								
西森 澪(高城スマッシュ)								
弓削 穂花(高城スマッシュ)								

Bパート	内倉 内倉	崎山 圖師田	堀切 松元	勝点	勝ゲーム	負ゲーム	勝敗	順位
内倉 花(レッドバード)	/		3	1				
内倉 色葉(レッドバード)								
崎山 小遥(小松台ホワイト)				2				
圖師田 采実(小松台ホワイ)								
堀切 郁希(高城スマッシュ)								
松元 莉生(高城スマッシュ)								

A級女子複 (AWD) ・ 決勝トーナメント

